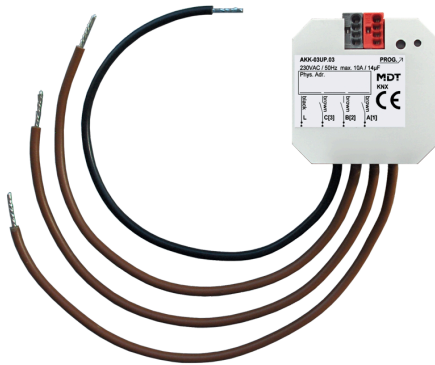


## AKK-03UP.03

KNX Schaltaktor 3-fach, UP, 10 A, 230 V AC, Kompakt, 14  $\mu$ F, 2 EVG, Fan coil



### Produktbeschreibung:

Der kompakte 3 Kanal Schaltaktor AKK UP bietet die Zusatzfunktion „Fan coil“. Diese ermöglicht die automatische und manuelle Steuerung von Ventilatoren oder Gebläsekonvektoren mit bis zu 3 Stufen. Alternativ kann der Aktor zum Schalten von bis zu drei Einzelverbrauchern direkt aus der Unterputzdose verwendet werden. Die maximale Schaltleistung beträgt 10 A und 14  $\mu$ F C-Last je Kanal.

### Produktfunktionen:

- **Betriebsart - Fan coil:**
  - Steuerung von 3-stufigen Ventilatoren/Gebläsekonvektoren
  - Ausgänge gegeneinander verriegelt (Software-Steuerung)
  - Direktbetrieb über drei 1 Bit Objekte oder einzelnes 1 Bit Objekt (+/-)
  - Automatikbetrieb via 1 Byte Stellwert (0-100 %)
  - Einsetzbar für 2-Rohr/4-Rohrsysteme
  - Ausgangsobjekte zum Ansteuern von Heiz-/Kühlventilen
  - Tag/Nacht Funktion zum Begrenzen der Lüftungsstufe bei Nacht
  - Notbetrieb bei Ausfall der Stellgröße
- **Betriebsart - Schaltaktor:**
  - Schließ- und Öffnerbetrieb
  - Zeitfunktionen (Ein-/Ausschaltverzögerung)
  - Treppenlichtfunktion mit einstellbarer Vorwarnzeit
  - Status Rückmeldungen für alle Kanäle (aktiv/passiv)
  - Logische Verknüpfungen, 8 Szenen je Kanal
  - Zentralfunktionen und Sperrobjekte zur Zwangsführung
  - Einstellbares Verhalten bei Busspannungswiederkehr
  - Einbau in Gebläsekonvektor/Abzweigdose
  - Abmessungen (H x B x T): 41 x 41 x 22 mm
  - Schneller Download der Applikation (long frame support ab ETS 5)

## Technische Daten:

<b>Gerät</b>	Gerätetyp	AKK Schaltaktor
	Artikelnummer	AKK-03UP.03
	EAN / GTIN	4251916130213
	Abmessungen (H x B x T)	41 x 41 x 22 mm
	Gewicht, Brutto (inkl. Verpackung)	0.068 kg
	Schutzart	IP20
	Montageart und Befestigung	UP Montage
	Einbaulage	beliebig
	Gewicht, Netto	0.05 kg
	Mechanische Handbedienung	Nein
<b>Nenndaten</b>	Nennspannung $U_n$	230 V AC <sup>*1</sup>
	Nennstrom $I_n$ (je Ausgang)	10 A
	Nennfrequenz	50/60 Hz
	Relaistyp	monostabil
	Mechanische Schalthäufigkeit	1.000.000
	Kapazitive Last	14 $\mu$ F / 10 A
	Verlustleistung Gerät, typisch	$\leq$ 3 W
<b>Ausgänge</b>	Anzahl Ausgänge	3
<b>Lampendaten</b>	Glühlampenlast	1500 W
	HV-Halogenlampen	1200 W
	NV-Halogenlampen	500 W
	Leuchtstofflampen unkompensiert	500 W
	Leuchtstofflampen parallelkompensiert	120 W
	Anzahl EVG, maximal	2
<b>Ströme</b>	Einschaltstrom (150 $\mu$ s)	150 A
	Einschaltstrom (600 $\mu$ s)	50 A
	Summenstrombelastbarkeit des Aktors	16 A
<b>KNX</b>	Nennspannung KNX	30 V DC SELV
	Spannungsbereich KNX	21 ... 31 V DC SELV
	Leistungsaufnahme KNX-Bus, typisch	< 0,3 W
	KNX Medium	TP-256 mit Long Frame Unterstützung
	KNX Applikationsprogramm	ab ETS 4
<b>Umgebungsbedingungen</b>	Umgebungstemperatur im Betrieb	0 ... 45 °C
	Lagerung	-20 ... +55 °C
	Luftfeuchte	< 95 %
	Betauung zulässig	Nein

## Technische Daten:

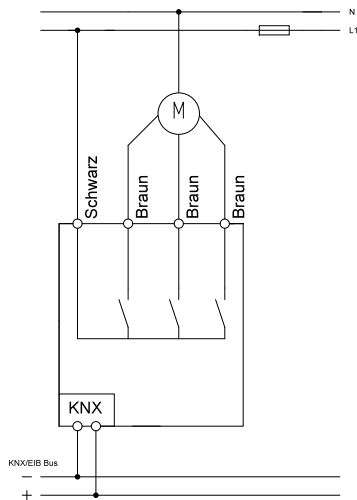
<b>Anschlüsse</b>	Anschlussart	Anschlussleitung 1,5 mm <sup>2</sup>
	Länge der Anschlussleitung	19 cm
	Anschlussart KNX	KNX Steckklemme
	Leitungsdurchmesser KNX	0,6 ... 0,8 mm, Massivleiter

## Hinweise

Schutz vor induzierten Spannungsspitzen:  
 Zum Schutz vor Spannungsspitzen  
 beim Abschalten induktiver  
 Lasten wird empfohlen, geeignete  
 Schutzbeschaltungen wie Freilaufdioden,  
 RC-Glieder oder Varistoren direkt am  
 Ausgang des Aktors vorzusehen.

\*1 Ein Mischbetrieb aus Nenn- und Sicherheitskleinspannung (Safety Extra Low Voltage, SELV) innerhalb des Aktors ist nicht zulässig!

## Anschlussbeispiel: Lüfter / Gebläsekonvektor



## Anschlussbeispiel: Einzelkanäle

