

RF-FKAN.01S

Contact de fenêtre KNX RF+, Secure, anthracite



Description du produit :

Le contact de fenêtre KNX RF+ alimenté par pile détecte de manière fiable si une fenêtre est ouverte ou fermée et transmet l'état au système KNX. Idéal pour les rénovations sans ligne de bus KNX – par exemple pour le contrôle du chauffage, de la ventilation ou de la protection solaire. Installation simple et discrète sur le cadre de la fenêtre.

Fonctions du produit :

- **Protocole KNX RF+ dans le mode système**
- **KNX Data Secure**
- **Compatible MDT homeXpert**
- Pour activer les fonctions de confort (p. ex. fonction de ventilation, occultation automatique)
- Sonde de température intégrée
- **Avec compartiment à piles, piles incluses**
- Notification en cas de niveau de batterie critique

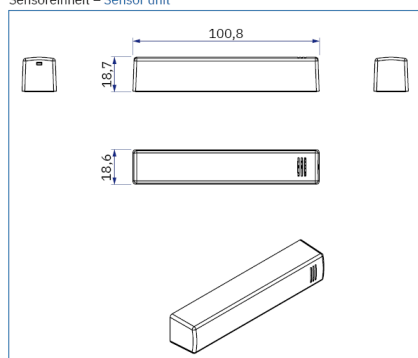
Caractéristiques techniques :

Appareil	Type d'appareil	Contact de fenêtre RF+
	Numéro d'article	RF-FKAN.01S
	EAN / GTIN	4251916116736
	Couleur	Anthracite
	Dimensions (H x L x P)	101 x 19 x 19 mm
	Poids, brut (emballage inclus)	0.07 kg
	Indice de protection	IP20
	Autorisation	Déclaration de conformité UE, selon la directive 2014/53/UE
	Fréquence d'envoi	868,0 ... 868,6 MHz ^{*1}
	Portée en champ libre	150 m
	Niveau de sortie	10 dBm
	Sensibilité	> -105 dBm
	Compatibilité (mode)	KNX RF S-Mode
	Poids, net	0.05 kg
	Type de batterie	Pile alcaline au manganèse (LR03)
	Nombre de batteries	2
KNX	Media KNX	KNX RF 1.R
	Programme d'application KNX	à partir d'ETS 5 (dernière version)
	KNX Secure	KNX Data Secure

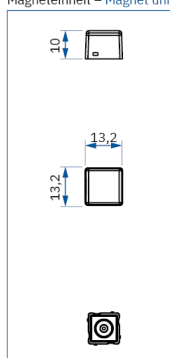
*1 L'utilisation de la bande de fréquence 868 MHz est soumise aux réglementations nationales. Avant la mise en service, il convient de vérifier et de respecter les dispositions légales en vigueur dans le pays concerné.

Dessin coté :

Sensoreinheit – Sensor unit



Magneteinheit – Magnet unit



Befestigungsplatte – Mounting plate



Alle Abmessungen in mm
All dimensions in mm